

Получатель

Отправитель

Society
Reference
Address
Phone
Fax
E-mail

Арт. №

102690830

Модель

ACTIVE EI 30/50 M

Характеристики насоса

Максимальное давление 8 bar (800 kPa)
Мин. темп-ра жидкости 0 °C
Макс. темп-ра жидкости 35 °C
Макс. наружная темп-ра 40 °C

Требуемые характеристики

Расход :
Напор :
Жидкость : Вода
Температура жидкости 20 °C
Плотность : 998,3 kg/m³
Кинематическая вязкость 1,005 mm²/s
Давление паров 2,34 kPa

Действительные характеристики

Расход :
Напор :

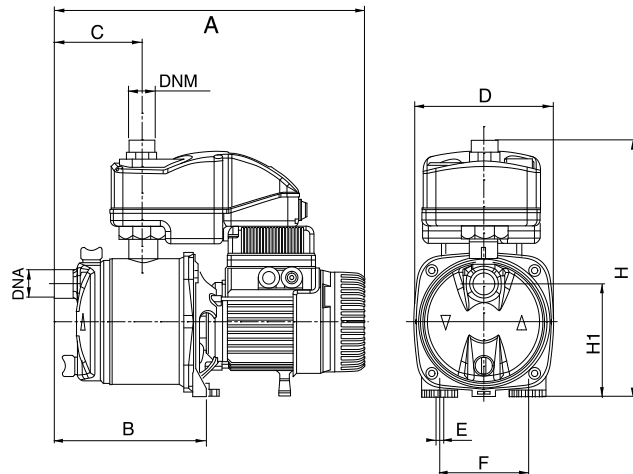
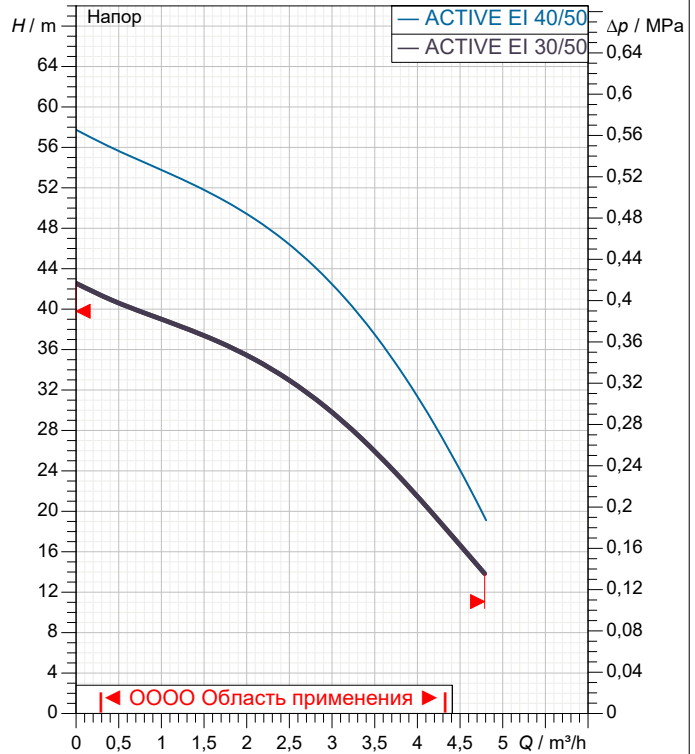
Материалы/Уплотнение вала

Корпус насоса AISI 304 X5 Cr Ni 1810 UNI 6900/71
Рабочего колеса Технополимер
Вал с ротором AISI 304 X5 Cr Ni 1810 UNI 6900/71
Кольцевая прокладка NBR
Диффузор Технополимер
Мех. Уплотнение Графит/Керамика
Уплотнительная крышка AISI 304 X5 Cr Ni 1810 UNI 6900/71

Характеристики двигателя

Торговая марка DAB
Ном. Мощность P2: 0,55 kW
Частота вращения 2.800 1/min
Напряжение 1~ 220-240 V 50 Hz
Ном. Ток 3,9 A
Степень защиты IP 44

Curve tolerance according to ISO 9906



Вес 10 kg

Размеры

		mm			
A	390	DNA	1" G	H	322
B	192	DNM	1" G	H1	141
C	112	E	9		
D	174	F	111		

Соединения насоса:

Вход 1" G / 8 bar (800 kPa)
Вых 1" G / 8 bar (800 kPa)



ГИДРАВЛИЧЕСКАЯ ХАРАКТЕРИСТИКА

02/10/20

Страница 2 / 3

DAB PUMPS S.p.A.
Via Marco Polo, 14 - 35035 Mestrino (PD), Italy
Tel. +39 049 5125000 - Fax +39 049 5125950
www.dabpumps.com

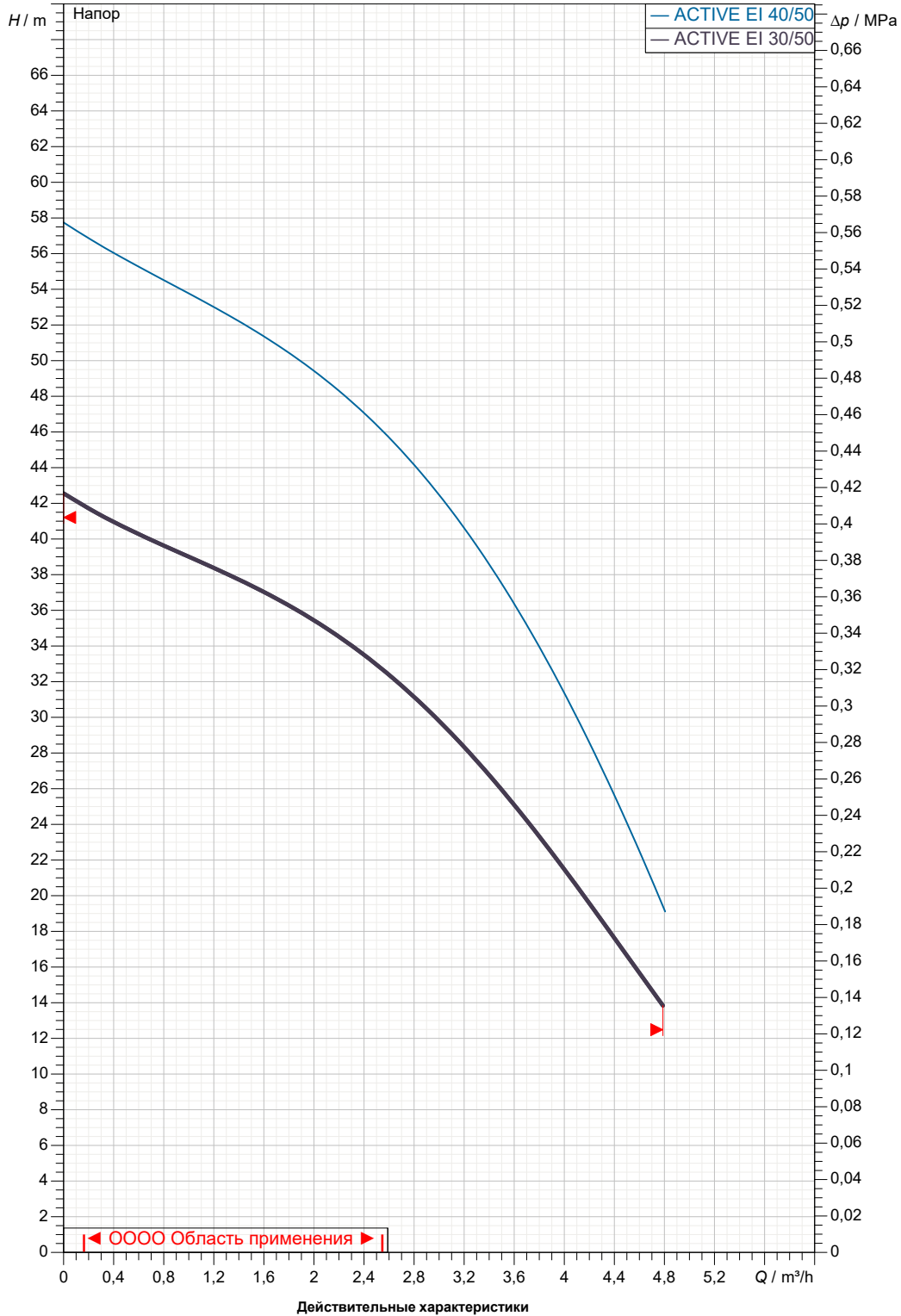
Получатель

Отправитель

Society
Reference
Address
Phone
Fax
E-mail

ACTIVE EI 30/50 M

Curve tolerance according to ISO 9906



Вход
1" G
8 bar (800 kPa)

Вых
1" G
8 bar (800 kPa)

Расход :

Напор :

Частота вращения
2.800 1/min

MAIN_PROJECT_TITLE

BUSINESS_PROCESS_IC

OWNER_

ISSUE_DATE



ГАБАРИТНЫЕ РАЗМЕРЫ

02/10/20

Страница 3 / 3

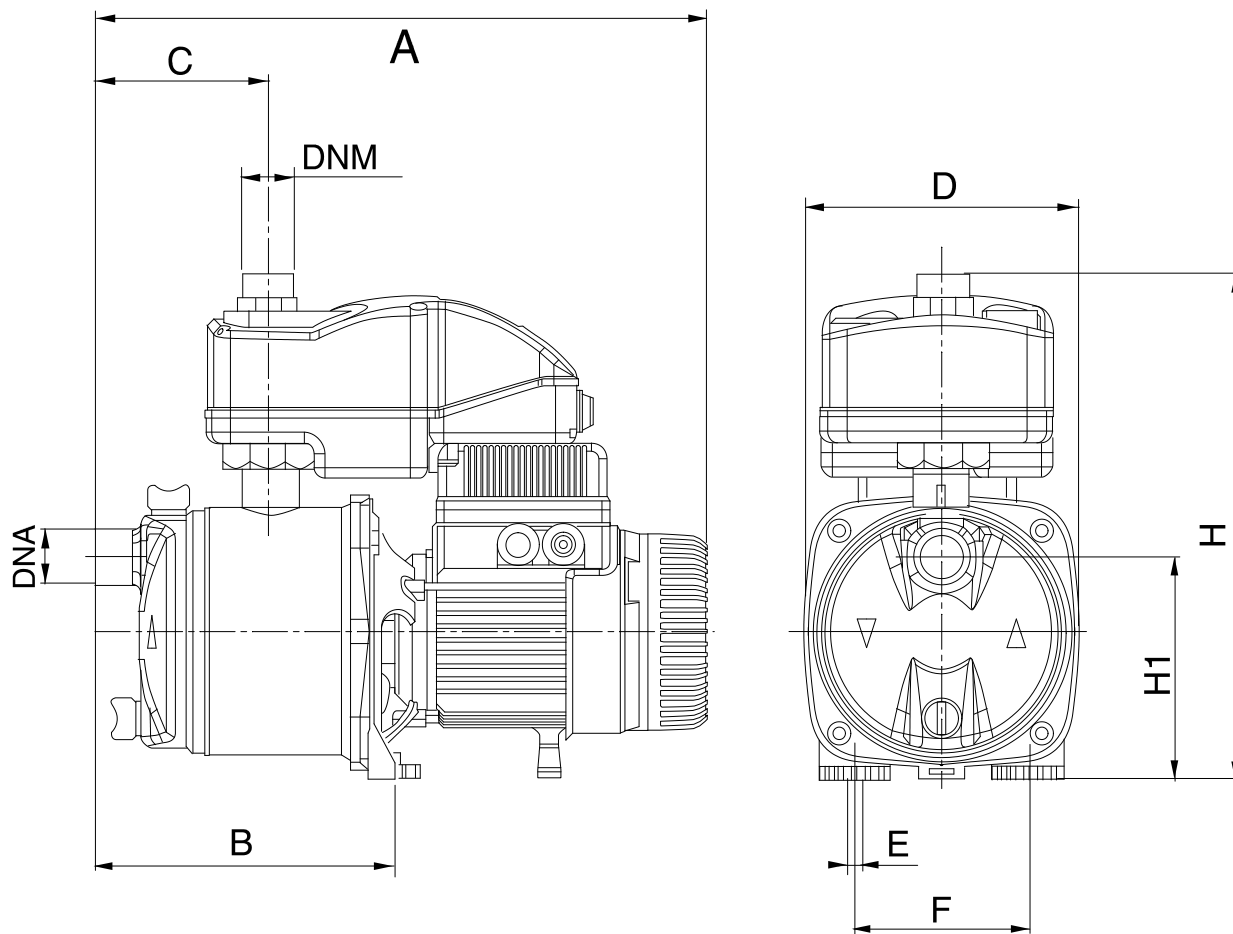
DAB PUMPS S.p.A.
Via Marco Polo, 14 - 35035 Mestrino (PD), Italy
Tel. +39 049 5125000 - Fax +39 049 5125950
www.dabpumps.com

Получатель

Отправитель

Society
Reference
Address
Phone
Fax
E-mail

ACTIVE EI 30/50 M



Измерения в mm

Соединения насоса:

1
2
3
4
5
6
7
8
9
10
11
12

1	A	390
2	B	192
3	C	112
4	D	174
5	DNA	1" G
6	DNM	1" G
7	E	9
8	F	111
9	H	322
10	H1	141

всасывании :
1" G
8 bar (800 kPa)

подачу :
1" G
8 bar (800 kPa)

MAIN_PROJECT_TITLE

BUSINESS_PROCESS_ID

OWNER

ISSUE_DATE